



Buderus

%109 VERİMLİ DUVAR TİPİ YOĞUŞMALI KALORİFER KAZANLARI

T Ü M B U D E R U S Ü R Ü N L E R İ D İ N I S O 9 0 0 1 / E N 2 9 0 0 1 B E L G E L İ D İ R



- Baca gazındaki gizli ısıyı aldığı için verim %109'a ulaşmaktadır
- %0 - %100 arasında modülasyon
- 25 yıldan fazla ömür
- Düşük basınçta (8 ile 50 mbar aralığında) çalışabilme
- NASA'nın uzay gemileri için geliştirdiği özel ateşleme sistemi
- Tam güvenlik sistemi
- 20000 - 25000 - 37000 - 52000 kcal/h ısıtma kapasitelerinde kompakt boylerli ve boylersiz modeller
- Doğal Gaz veya LPG ile kullanılabilir
- Bilgisayar kontrollü (UBA)
- Kullanım kolaylığı, dijital oda termostadı ERC sayesinde oda sıcaklığı ± 0.1 °C toleransla sabit tutulur. Programlanabilir
- Tam otomatik kontrol ve konfor
- Her an sıcak su (boylerli modellerinde)
- Çevreci kalorifer kazanı (LOWNOX)
- BUDERUS tanıtım desteği ile özel fiyat



ÖZEL YANMA TEKNİĞİ İLE %109 VERİM: ISISAN BUDERUS %109 Verimli Duvar Tipi Yoğuşmalı Kalorifer Kazanı özel yanma teknolojisi ile %109 verime sahiptir. Doğal Gazın yanması sonucunda bacadaki su buharı oranı %17 civarındadır. Yüksek orandaki buharlaşma aynı zamanda faydalanılmadan atılan enerji demektir. ISISAN BUDERUS %109 Verimli Duvar Tipi Yoğuşmalı Kalorifer Kazanı baca gazlarını geniş ısı transfer yüzeylerinden geçirerek su buharını yoğuşturmakta, böylelikle baca gazlarının gizli ısılarından da faydalanmaktadır. Aynı zamanda sabit, yüksek CO₂ değerlerine ulaşmaktadır ki, bu değerler sayesinde egzost gazlarının yoğuşma sıcaklığı düşmekte ve %109 verim elde edilmektedir. • **TAM OTOMATİK KONTROL VE KONFOR:** Ecomatic paneli ve %0-%100 arasında modülasyon yapabilen brülörü sayesinde oda içindeki sıcaklıkta sadece ±0,1°C oynama gerçekleşmektedir. Ecomatic panel ile kolay ve konforlu tam otomatik bir kullanım sağlanabilmektedir. Eğer sistemde hata var ise, kazanın UBA ismindeki beyni üzerindeki dijital gösterge sayesinde kullanıcıya ve servise hatanın ne olduğunu kesin olarak gösterir. Böylece servis süresi çok kısalmır. Ecomatic panel sayesinde ISISAN BUDERUS %109 Verimli Duvar Tipi Yoğuşmalı Kalorifer Kazanı oda sıcaklığına göre çalışır. Opsiyonel olarak sistemi dış hava sıcaklığına göre çalıştıran dış hava kontrol modülü mevcuttur. Bu modül alındığında sistem hem dış havaya göre, hem iç hava sıcaklığına göre kumanda edilir. Ecomatic panel üzerinde ihtiyaçlarınıza cevap veren günlük saat programı yapma şansı vardır. • **TAM GÜVENLİK SİSTEMİ:** Kıvılcımsız ateşleme metodu ile yanma gerçekleştiğinden sessiz ve emniyetli ateşleme sistemi, düşük ve yüksek gaz basıncında çalışmaya karşı emniyet düzeni (8 mbar ile 50 mbar), sistem basıncının 3 barın üzerine çıkmasını önleyen emniyet ventili, kalorifer kazanının doldurma ve boşaltma musluğu, gidiş suyunun sıcaklığını ölçen termometre, basıncını ölçen manometre, iyonizasyon kontrolü ile sistemde tam güvenlik sağlanmıştır. • **DÜŞÜK GAZ BASINÇLARINDA ÇALIŞMA ÖZELLİĞİ:** ISISAN BUDERUS %109 Verimli Duvar Tipi Yoğuşmalı Kalorifer Kazanının diğer bir özelliği 8-50 mbar arasında çalışabilmesidir. LPG veya Doğal Gaz ile çalışır. LPG ile kullanımda sadece brülör memeleri değiştirilir. • **HER ZAMAN SICAK SU:** Boyerli modellerde cihaz içinde yer alan 25 litre hacminde ve 640 l/h (ortalama 10/45°C için) kapasiteli serpantinli boylerin, içerisinde sürekli sıcak su saklayarak, her an kesintisiz sıcak su konforu sağlar. Boylerin dış yüzeyi 6 cm poliüretan ile kaplı olduğu için su sıcaklığını uzun bir süre koruyabilmekte ve enerji tasarrufu sağlayabilmektedir. • **ÇEVRECİ KALORİFER KAZANI:** Ön karışimli seramik brülörü ile gerekli gaz ve hava karışımının tam anlamıyla yanmasını sağlamakta, böylece CO ve NOx emisyon değerlerini düşürmektedir (LOWNOX). • **ELEKTRONİK ATEŞLEMELİ:** Ateşleme sistemi NASA'nın uzay gemileri için geliştirdiği bir sistemdir. Ateşleme 120 V ile çalışmakta, elektrod 1200°C'a ısınmakta ve ateşlemeyi gerçekleştirmektedir. Bu ateşleme metodu ile düşük kalorili gazlarda bile sorunsuz ve sessiz bir ateşleme gerçekleşmektedir. • **EŞANJÖR:** Eşanjör gövdesi alüminyum-silisyum alaşımıdır. Böylelikle düşük pH değerlerine ve uzun bir ömüre ulaşılmaktadır. Yanma eşanjörün altından değil, ön karışimli seramik brülörde gerçekleşmektedir. Tesisat suyu ve baca gazları, karşı akım prensibiyle yönlendirilirler. Geniş ısı transfer alanıyla ve karşı akım prensibi ile çalışmasından dolayı baca gazları soğumakta ve yoğuşma meydana gelmektedir. Bu sayede eşanjör, baca gazlarının gizli ısısından faydalanmamızı sağlamaktadır. • **ÜÇ SENSÖRLÜ SİSTEM:** ISISAN BUDERUS %109 Verimli Duvar Tipi Yoğuşmalı Kalorifer Kazanının ayırt edici diğer bir özelliği su akış kontrolünün flow switch yerine üç adet elektronik sensör ile yapılmasıdır. (NTC tipi sensör) Flow switch'li demode sistemlerde flow switch sudaki partiküller yüzünden sıkışabilmekte ve sistem arızaya geçmektedir. Oysa patenti BUDERUS'ta olan 3 sensörlü akış kontrolünde böyle bir problem ortaya çıkmamaktadır. Bu sensörlerden 2 tanesi sürekli olarak çıkış suyu ile dönüş suyu sıcaklıkları arasındaki sıcaklık farkını (ΔT) hesaplayıp, sistemi modülasyona sokar. ΔT belli bir değeri aşınca; ki bu su debisinin azaldığını gösterir, sensörler sistemi kapatır. Diğer sensör ise emniyet sensörüdür. Bu sensör dakikadaki sıcaklık artışını hesaplamaktadır. Brülör devreye girdiği andan itibaren sıcaklık artışı saniyede 1°C'i geçtiğinde modülasyon yapmaya başlar, su sıcaklığının artışı saniyede 4°C'i geçerse, ki bu sirkülasyon pompasında bir hata olduğunu ve suyun tesisata pompalanmadığı anlamına gelmektedir, emniyet sensörü brülörü otomatik olarak kapatır.

TEKNİK BİLGİLER	Logamax Plus GB 112-24 WT	Logamax Plus GB 112-29 W	Logamax Plus GB 112-29 WT	Logamax Plus GB 112-43 W	Logamax Plus GB 112-60 W	
ISITMA						
Isıtma kapasitesi	kcal/h	20.000	25.000	25.000	37.000	52.000
Norm verimi	%109	%109	%109	%109	%109	%109
Modülasyon aralığı	%0-%100	%0-%100	%0-%100	%0-%100	%0-%100	%0-%100
Gaz giriş basıncı sınırları (max. - min.)	mbar	50-8	50-8	50-8	50-8	50-8
NOx Emisyon değerleri (Doğal gaz)	ppm	13,4	13,4	13,4	13,4	21
CO Emisyon değerleri (Doğal gaz)	ppm	13,6	13,6	13,6	13,6	31
Sifon yüksekliği	cm	15	15	15	15	15
İşletme basıncı	bar	3	3	3	3	3
SICAK SU						
Sıcak su miktarı (10/45°C)	lt/h	415	—	640	—	—
Modülasyon güç aralığı	kcal/h	6.000-20.000	—	7.500-25.000	—	—
Boyer su kapasitesi	litre	25	—	25	—	—
KONDENSASYON SUYU						
Kondens suyu miktarı 40/30°C	l/h	2,6	3,3	3,3	4,7	7,1
Kondens suyunun pH değeri		4,1	4,1	4,1	4,1	4,8
Kondens suyu bağlantı çapı	mm	ø 32	ø 32	ø 32	ø 32	ø 32
GENEL ÖLÇÜLER						
Brülör basıncı	mbar	21	21	21	21	21
Gaz bağlantısı		R1/2"	R1/2"	R1/2"	R1/2"	R3/4"
Isıtma tesisatı gidiş, dönüş bağlantısı		1"	1"	1"	1"	1"
Boyer soğuk su bağlantısı		1/2"	—	1/2"	—	—
Yükseklik	mm	685	685	1.250	685	685
Genişlik	mm	560	560	560	900	900
Derinlik	mm	431	431	431	431	431
Baca çapı (konsantrik yanma havası / egzost)	mm	80/125	80/125	80/125	80/125	80/125
Baca çapı (egzost)	mm	80	80	80	80	80
Toplam elektrik gücü	W	120	130	130	180	180
Ağırlık	kg	84	59	93	75	78

YENİ

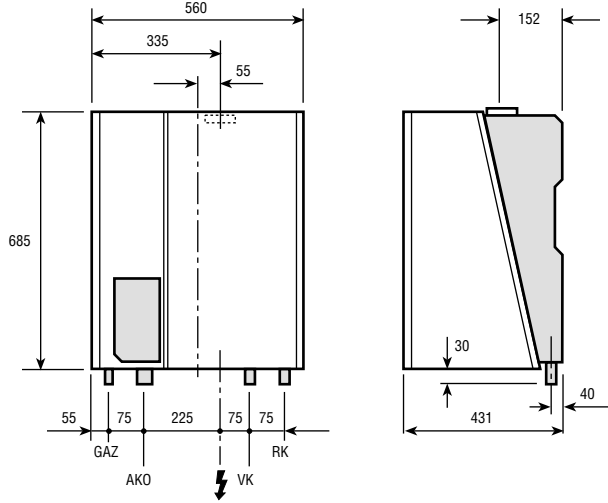
ISISAN BUDERUS duoCLEAN Boyler'in iç yüzeyi Buderus'un çift katlı termoglasür (çift kat cam) teknolojisi ile kaplanmıştır. Bu yüzeye sahip duoCLEAN Boylerler mükemmel hijyen bir ortam sağlar. Yüzey düzğün ve mikro düzeyde girintisiz, çıkıntısız olduğu için bakteri üremez. Etrafındaki 9 cm. poliüretan kaplama ısıtılan suyun uzun süre sıcak kalmasını sağlar. Kazanın devreye girme çıkma sayısı ve süresi azaltılarak yakıt tasarrufu sağlanır. Ecomatic Panel, boylerdeki su istenilen sıcaklığa gelmeden kısa bir süre önce brülörlü durdurarak, kazandaki ısının tamamına yakının boylere transfer edilmesini sağlar. Isıtılan su içinde ayrıışan klor ve diğer korozif maddeler termoglasür malzemeyi etkilemez. Küçük depolama hacimlerine karşın saatteki kapasite çok yüksektir. Boyler içindeki serpantin en alt noktaya kadar indiği için hem homojen bir sıcaklık dağılımı oluşur hem de kireç oluşumuna neden olan kısmi soğuk bölgeler oluşmaz.

Logalux SU duoCLEAN BOYLER		Dik tip		D		H		289*		333**					
MODEL	BOYLER SERPANTIN SU GİRİŞ SICAKLIĞI tv °C	SÜREKLİ REJİMDE	PRİMER DEVRE SU DEBİSİ m ³ /h	SERPANTİN DİRENCİ	BOYUTLAR (mm)	GİRİŞ - ÇIKIŞ YÜKSEKLİKLERİ(mm)					NET AĞIRLIK				
		te=10°C l/h	ta=45°C l/h	te=10°C l/h	ta=60°C l/h	HAB	HEZ	HVS	HRS	HEK	kg				
SU 160	90	909	37,0	575	33,5	2,0	190	1188	556	1111	724	644	238	57	98
SU 200	90	1010	37,0	710	33,5	2,0	190	1448	556	1371	724	644	238	57	110
SU 300	90	1250	45,1	875	40,2	5,0	223	1465	672	1326	762	682	297	60	150

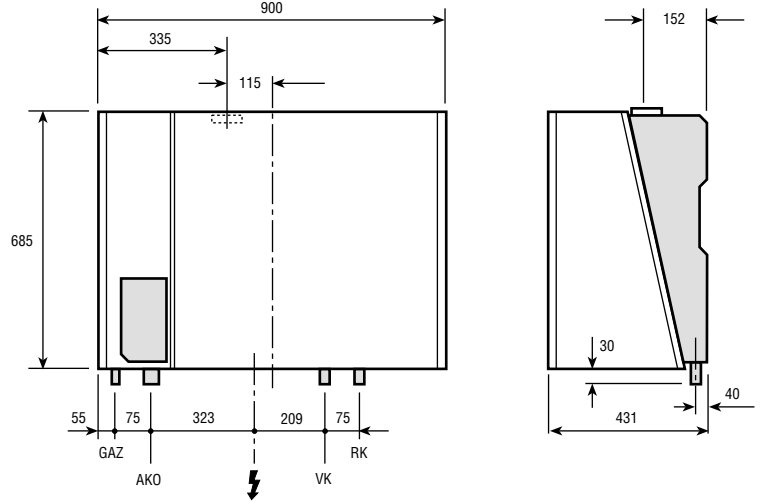
DE : Duyar eleman girişi, AB : Kullanma sıcak su çıkışı, EZ : Temiz su sirkülasyonu, VS : Isıtıcı akışkan girişi, RS : Isıtıcı akışkan dönüşü, EK : Soğuk su girişi

* SU 300 modelinde 400
** SU 300 modelinde 408

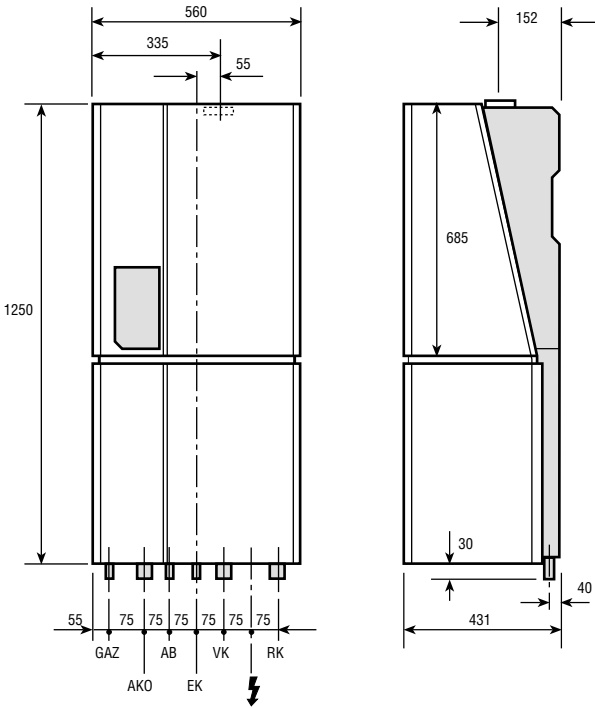
Logamax Plus GB 112 - 29 W



Logamax Plus GB 112 - 43 W / GB 112 - 60 W



Logamax Plus GB 112 - 24 WT / GB 112 - 29 WT



GAZ = Gaz bağlantısı VK = Kazan gidiş \varnothing 1" RK = Kazan dönüş \varnothing 1" AKO = Kondens suyu çıkışı
AB = Kullanma sıcak su çıkışı EK = Soğuk su girişi ⚡ = Fişli elektrik bağlantısı

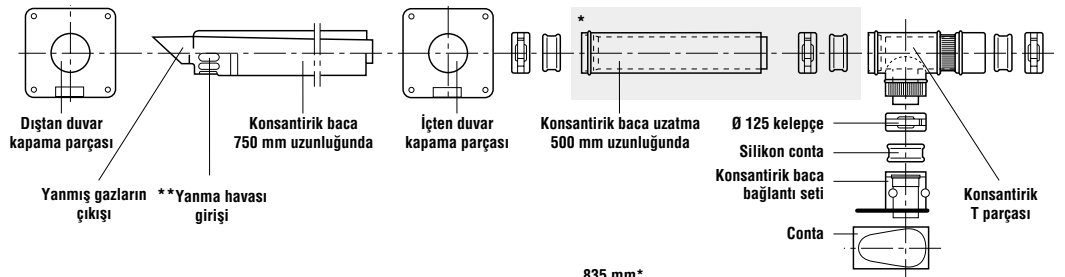


Mikroprosesör kontrollü oda kumanda cihazı ERC'nin üzerinde bulunan dijital saat ile günlük ve haftalık programlar, tatil programı yapılabilmekte, dijital göstergeler üzerinden odanın o andaki sıcaklığı görülebilmektedir. ERC'ye 70 farklı program yüklenebilir.

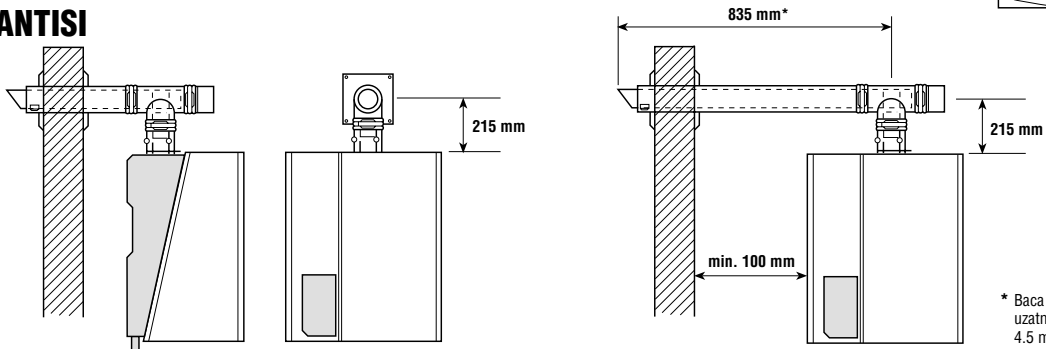
STANDART BACA SETİ

* Standart baca setine konsantirik baca uzatma parçası dahil değildir. Standart baca setinin uzunluğu yeterli olmuyorsa, uzatma parçası ile baca boyu uzatılmalıdır.

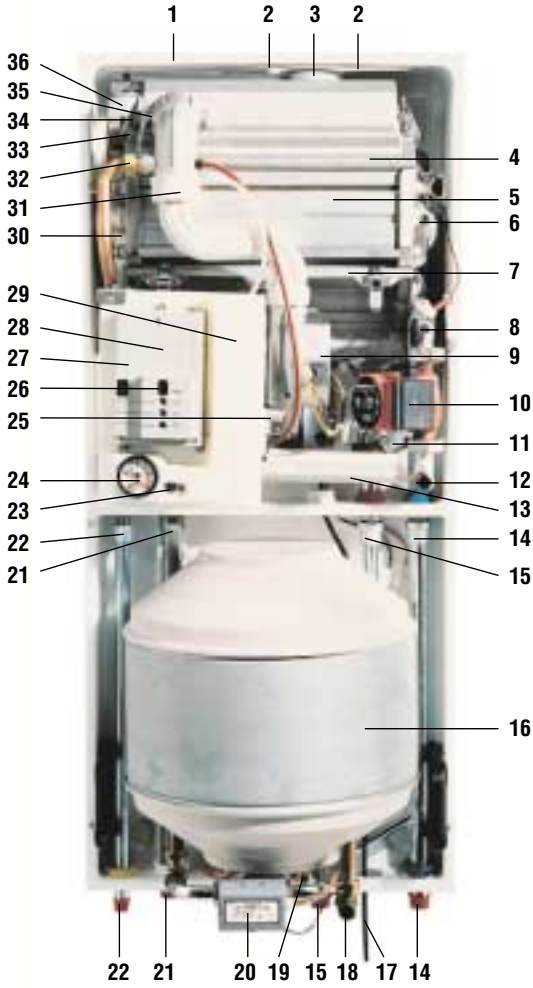
** Yanma havası girişi duvarın dışında kalmalıdır.



BACA BAĞLANTISI

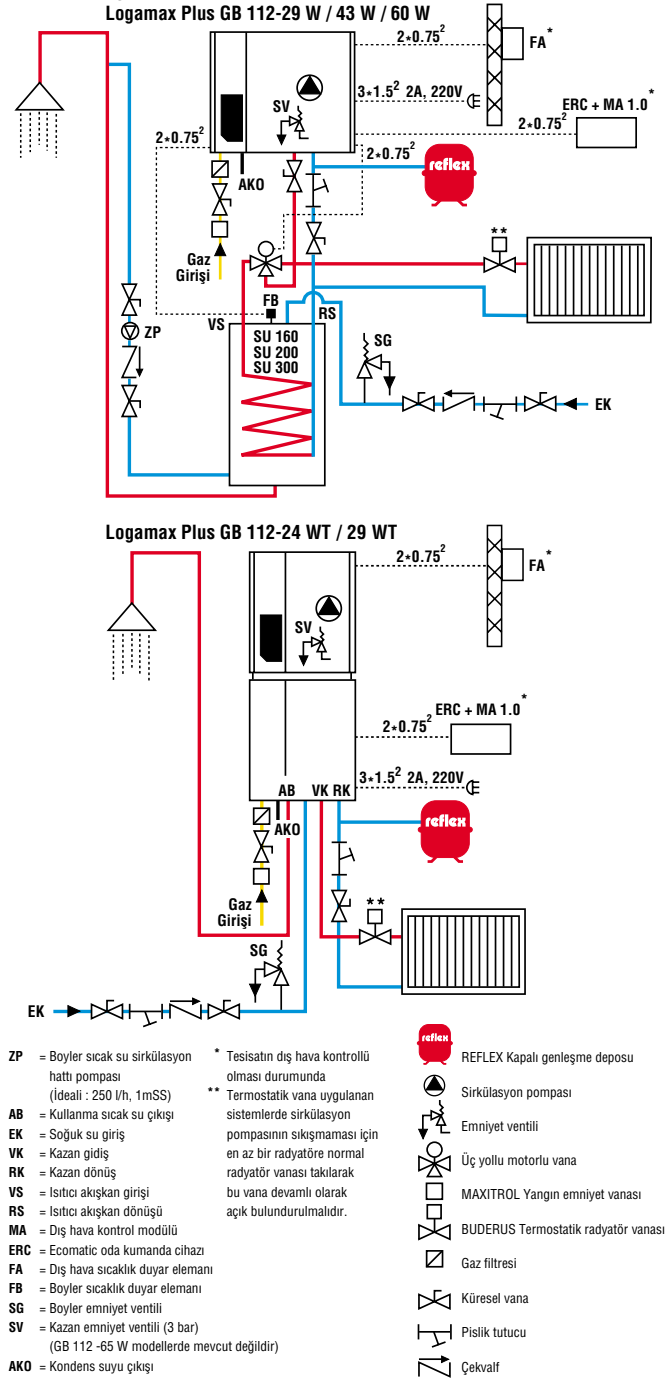


* Baca bağlantısı, uzatma parçası kullanılarak 4.5 m'ye kadar uzatılabilir.



- | | |
|---|--|
| 1 Gövde | 19 Boyler için debi ayarı |
| 2 Taze hava girişi | 20 Üç yollu vana |
| 3 Baca gazı çıkışı | 21 Kondens suyu çıkışı (drenaj) |
| 4 Ön karışimli seramik brülör | 22 Gaz bağlantısı |
| 5 Alüminyum-silisyum alaşımli eşanjör | 23 Handterminal bağlantısı (Servis el bilgisayarı) |
| 6 Kazan çıkış suyu sıcaklık duyar elemanı | 24 Gidiş suyu termometre veya manometre |
| 7 Kondens suyu tavası | 25 Fark basınç şalteri |
| 8 Dönüş suyu sıcaklık duyar elemanı | 26 UBA ekran |
| 9 Fan | 27 UBA (beyin) |
| 10 Sirkülasyon pompası | 28 Gaz armatürleri (resimde görünmüyor) |
| 11 Emniyet ventili | 29 Klemens kutusu |
| 12 Dönüş suyu toplama parçası (doldurma ve boşaltma musluklu) | 30 Emniyet sıcaklık duyar elemanı |
| 13 Fanın taze hava emiş ağı | 31 Hava memesi |
| 14 Kazan dönüşü | 32 Gaz memesi |
| 15 Kazan gidiş | 33 Ateşleme elektrodu |
| 16 Entegre boyler | 34 İyonizasyon kontrolü |
| 17 Fişli elektrik kablosu | 35 Brülör termostadı |
| 18 Kazan doldurma ve boşaltma musluğu | 36 Otomatik pürjör |

TESİSAT ŞEMASI



**Uzun ömürlü tesisat,
düşük yakıt sarfiyatı,
yüksek konfor ve
arttırılmış tam emniyet için
ISISAN'ın tavsiye ettiği ekipmanlar:**

ISISAN REFLEX KAPALI GENLEŞME DEPOSU



ISISAN BUDERUS TERMOSTATİK VANA



ISISAN MAXITROL YANGIN EMNİYET VANASI



Teknik verilerde haber vermeden değişiklik yapma hakkı üretici firmaya aittir.

TÜRKİYE TEMSİLCİSİ



ISITMA VE KLİMA SANAYİİ A.Ş.

MERKEZ : Bestekâr Şeyki Bey Sokak, No.1 80700 • Balmumcu • İSTANBUL Tel. (0-212) 288 96 96 - 272 53 00 • Fax. (0-212) 272 22 32 - 266 11 34
SERVIS MÜDÜRLÜĞÜ : Ankara Asfaltı üzeri, Onur Sokak, No.16 81010 • Koşuyolu, Kadıköy • İSTANBUL Tel. (0-216) 325 80 80 • Fax. (0-216) 325 80 77
BALMUMCU SHOWROOM : Barbaros Bulvarı, Esen Apt. No.42 80700 • Balmumcu • İSTANBUL Tel. (0-212) 267 31 86 - 266 08 04 • Fax. (0-212) 266 87 72
KADIKÖY SHOWROOM : Ankara Asfaltı üzeri, Onur Sokak, No.16 81010 • Koşuyolu, Kadıköy • İSTANBUL Tel. (0-216) 325 80 80 • Fax. (0-216) 340 40 17
ANKARA SHOWROOM : Akay Caddesi, No.22 06640 • Dedeman Oteli karşısı • ANKARA Tel. (0-312) 418 32 20 • Fax. (0-312) 417 92 55
İZMİR SHOWROOM : Akçay Caddesi, No. 283 35410 • Emlak Bankası Konutları karşısı • GAZİEMİR • İZMİR Tel. (0-232) 251 30 50 • Fax (0-232) 251 91 81
BURSA SHOWROOM : Yalova Yolu, 9 km. 16250 • Ovaakça • BURSA Tel. (0-224) 267 04 85 • Fax. (0-224) 267 00 69
ANTALYA SHOWROOM : Ali Çetinkaya Caddesi, No.152 07100 • PTT karşısı • ANTALYA Tel. (0-242) 322 04 44 • Fax. (0-242) 322 27 25
ESKİŞEHİR SHOWROOM : Cengiz Topel Caddesi, No.165 26170 • Anadolu Üniversitesi karşısı • ESKİŞEHİR Tel. (0-222) 323 99 80 • Fax. (0-222) 321 00 54